

# Sclerotinia- Weißstängeligkeit schlagspezifisch mit Wetterdaten prognostizieren

Dr. Michael Kraatz, Referat Pflanzenschutz

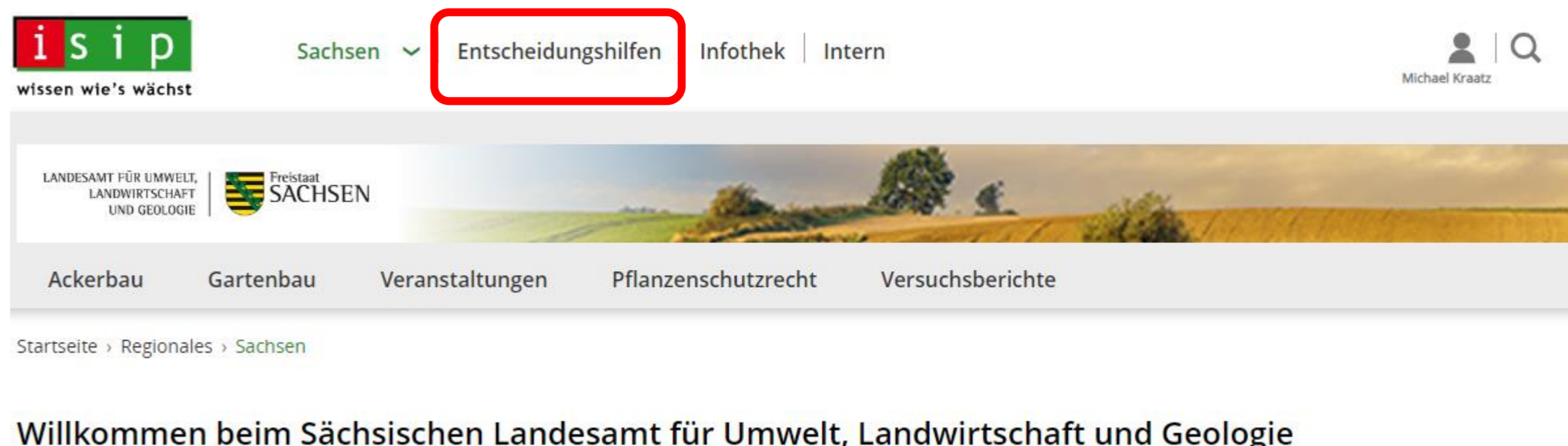
**Schaderreger-Prognoseverfahren** dienen dazu, bei Einbeziehung von Witterungs-, Standort- und Anbaufaktoren mit möglichst hoher Wahrscheinlichkeit den Befallsverlauf, die Schadenshöhe sowie die wirtschaftliche Bekämpfungsnotwendigkeit vorherzusagen und den Pflanzenschutzmitteleinsatz auf das notwendige Maß zu begrenzen.

**Weißstängeligkeit (*Sclerotinia sclerotiorum*)** eine der Hauptkrankheiten während der Blüte und Abreife des Rapses

**SkleroPro** Prognose der Notwendigkeit und des optimalen Termines einer Blütenbehandlung gegen Sclerotinia

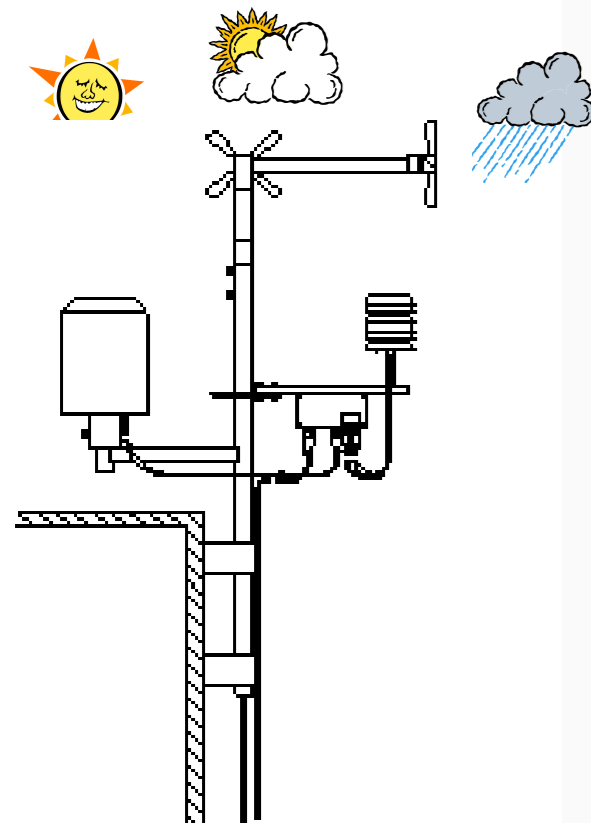
WWW.ISIP.DE

## ISIP-Modul- SkleroPro



Modell = schlagspezifisch Eingaben:

Aktuelle Wetterdaten (automatisch)



Name \* Nossen2023

Position \* Geokoordinaten  
51.06516 13.257347

PLZ oder Ort  
01683 Bodenbach (Meißen, Sachsen)

**Kultur**

Knospentadium \* 09.04.23

Sklerotiniaanfällige Kultur zuletzt vor \* drei Jahren

Ertragserswartung (dt/ha) \* 40.0

Preis (EUR/dt) \* 55.0

Mittelkosten (EUR/ha) \* 55.0

Überfahrtskosten (EUR/ha) \* 15.0

letztmaliger Anbau einer sklerotiniaanfälligen Kultur

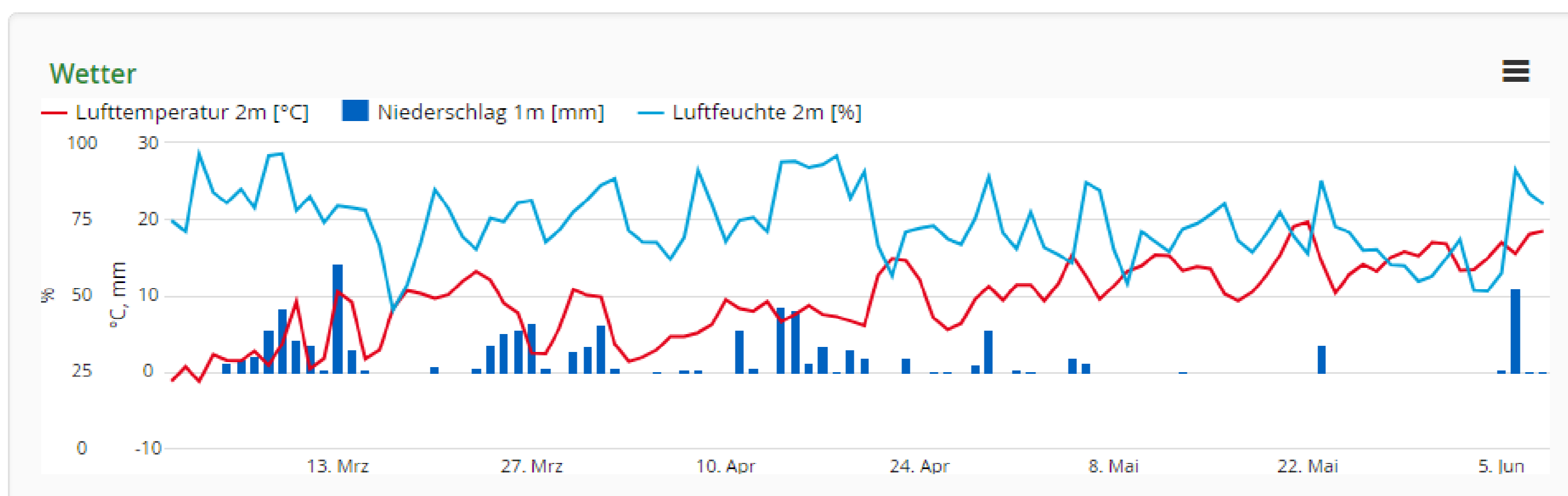
- Winterraps
- Kartoffeln
- Sonnenblumen
- Leguminosen (Erbsen, Klee, Phacelia, Lupine, ...)
- Brassicaceae (Salat, Ackersenf, ...)

Sklerotien-Depot im Herbst

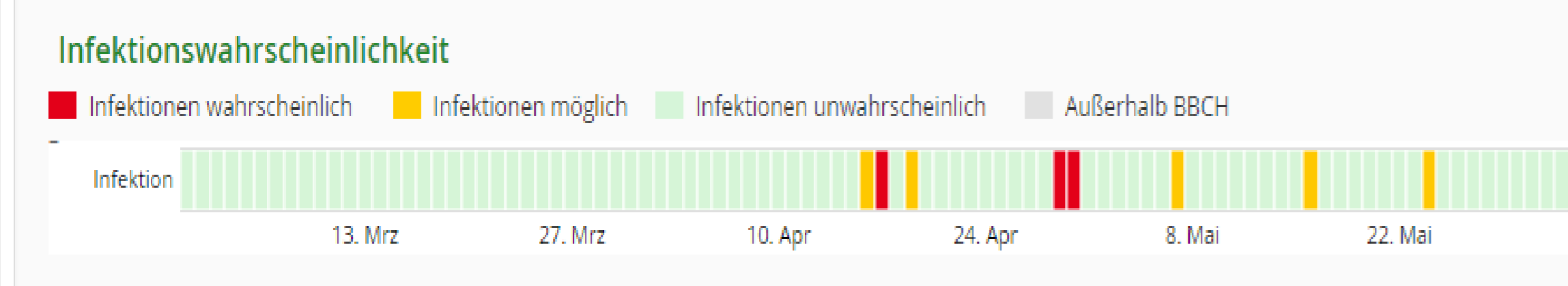
erste Apothezien im Frühjahr im Depot  
30.3.- Leipziger Raum, Anfang Mai verbreitet  
stark zunehmende Anzahl Apothezien  
Nossen: 8.5. - 16 Apothezien



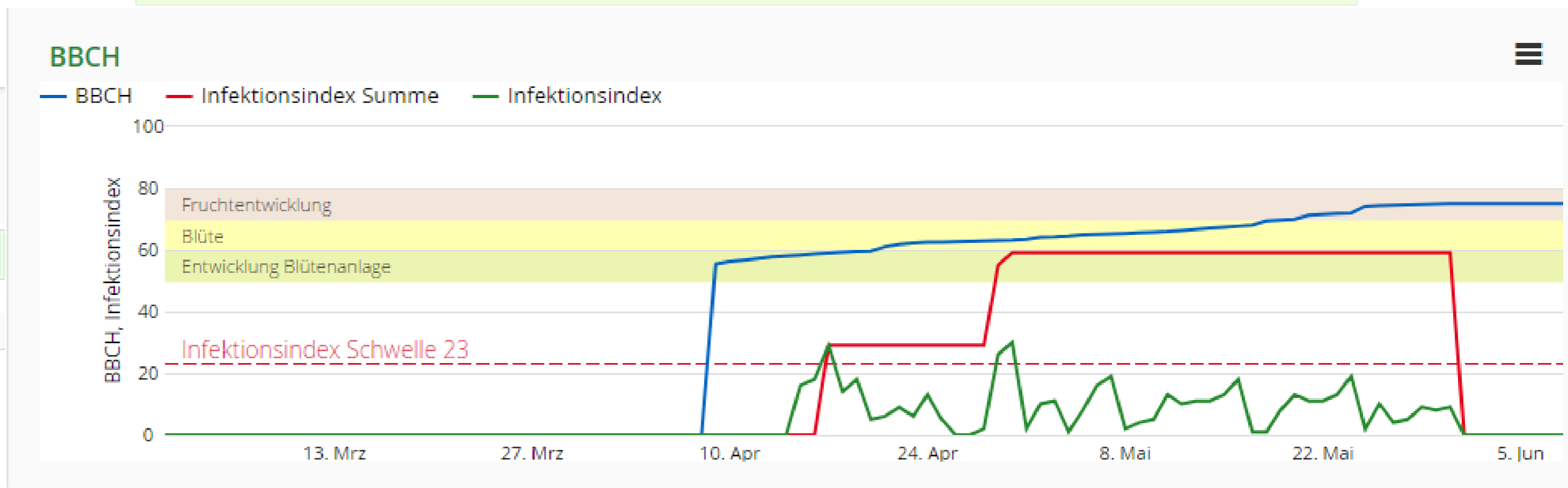
## Ausgaben



Infektionswahrscheinlichkeit  
( $t_{min} 7^{\circ}C + LF > 86\%$  oder  $Lf_{min} 80\% + t > 11^{\circ}C$ )



Infektionsindexschwelle von 23 am 17.4. überschritten



## Empfehlung

Schlagspezifische Prognose Risikokarte

Nossen2023

Schlagdaten anzeigen

Ergebnisdetails

Name	Prognose bis zum	Behandlungsempfehlung	Aktuelles BBCH	Infektionsindex-Summe	Infektionsindex-Schwelle	Infektionsindex-überschritten
Nossen2023	02.05.23	Ja (nur während der Blüte)	63	59	23	17.04.23

Schlagübersicht

